

DT-DBC4R

Distributor

Korisnički priručnik

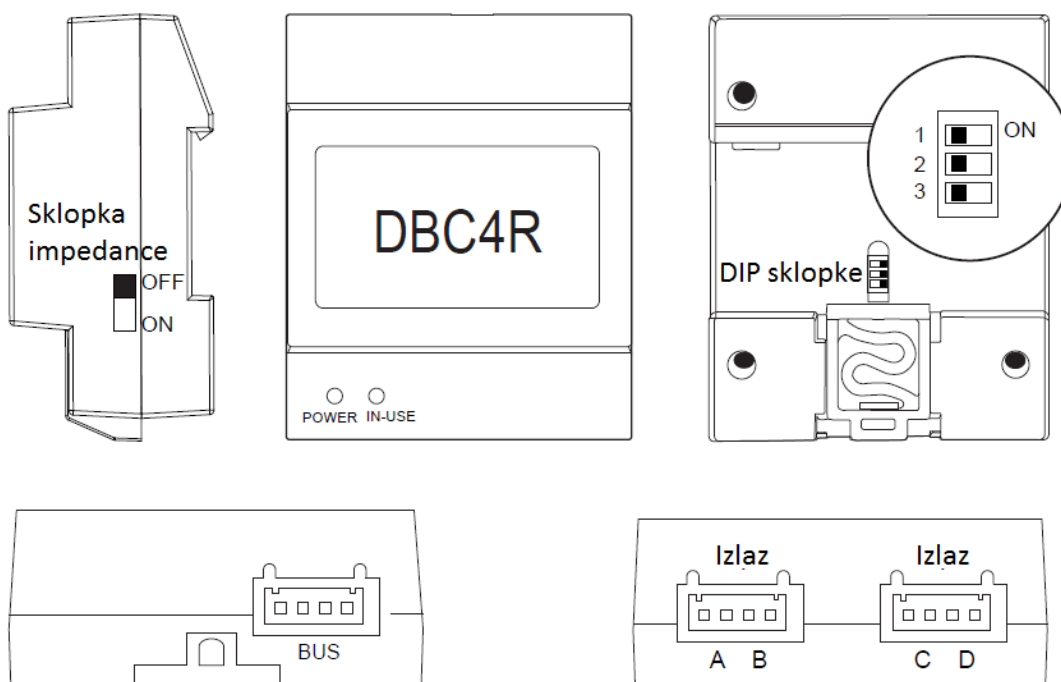


1. Opis

DVC DT-DBC4R je video pojačalo sa 4 izlaza.

- Postoje dva načina rada: „riser“ i distributorski način rada;
- Zaštita odvojenom izolacijom bez utjecaja na ostale uređaje u bus sustavu;
- Indikacija kratkog spoja radi lakšeg održavanja;
- Periodički samo-detektirajući mehanizam za obnovu.

2. Dijelovi i funkcije



IN-USE Statusni indikator	POWER Indikator video podudaranja
Pripravnost: isključen	Nema podudaranja: crveno
Uređaj u radu: uključen	Podudaranje: narančasto
Zaštita napajanja: sporo bljeskanje	
Uređaj u stanju pretraživanja: brzo bljeskanje	

Sklopka impedance: sklopka video podudaranja-

BUS: ulazni port, port za povezivanje na bus liniju.

A,B,C,D: izlazni portovi, povezani na unutrašnje jedinice.

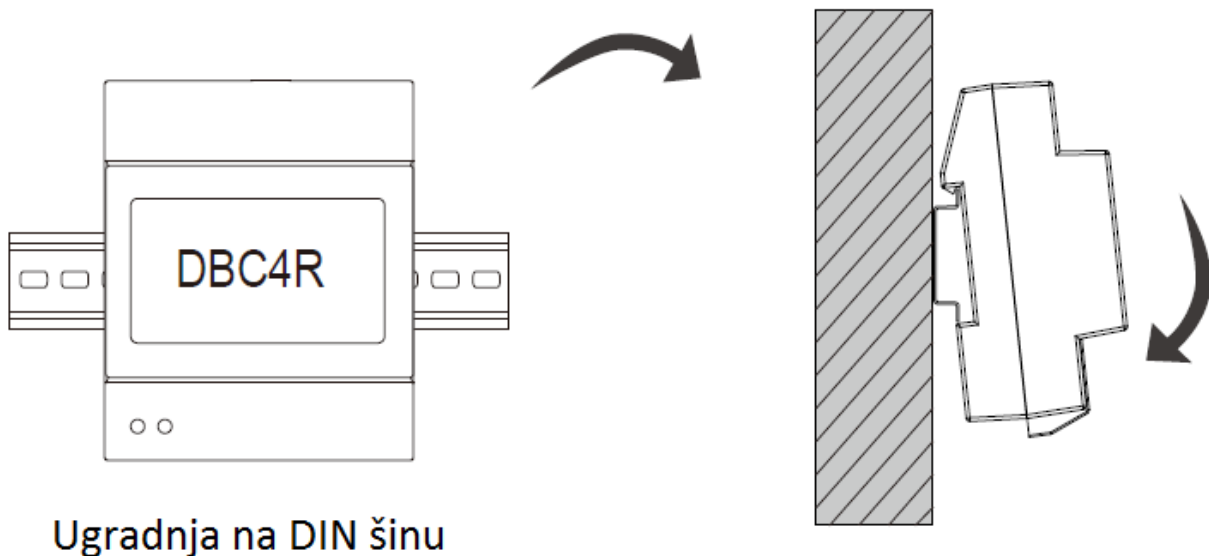
DIP sklopke: 3 bitne DIP sklopke postavljaju se prema sljedećem rasporedu:

	ON	OFF
DIP1	Uređaj je u „riser“ načinu rada	Uređaj je u distributorskom načinu rada
DIP2	Uređaj počinje pretraživanje lokalnih monitora (za monitore sa ugrađenim napajanjem)	Uređaj prestaje sa pretraživanjem monitora (u normalnom radu)
DIP3	Gain visok	Gain automatski

Napomena:

- Način rada: Zaštitni način rada biti će aktiviran jednom kada su povezani uređaji u kratkom spoju a napajanje na ABCD izlazima biti će isključeno, blješćući indikator prikazuje da je distributor u zaštitnom načinu rada.
- Samo-detekcija: sustav će automatski provjeravati dali je kratki spoj popravljen ili nije, te će potom obnoviti napajanje a in-use indikator će se isključiti;
- Razdoblje detekcije: Samo-detekcija će se redovito obavljati prema odgovarajućim pravilima, indikator In-use će tokom provjere brzo bljesnuti 3 puta; Prva detekcija obaviti će se 10 sekundi nakon kratkog spoja; Druga detekcija obaviti će se 60 sekundi nakon prve detekcije; Treća detekcija obaviti će se 5 minuta nakon druge detekcije; Četvrta detekcija obaviti će se 10 minuta nakon treće detekcije; Peta i naknadne detekcije obaviti će se svakih 30 minuta.

3. Ugradnja jedinice

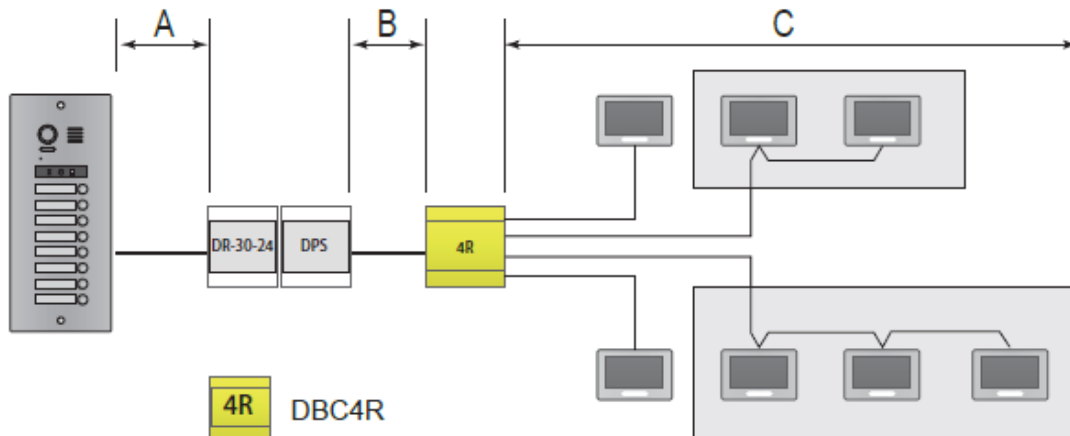


Ugradnja na DIN šinu

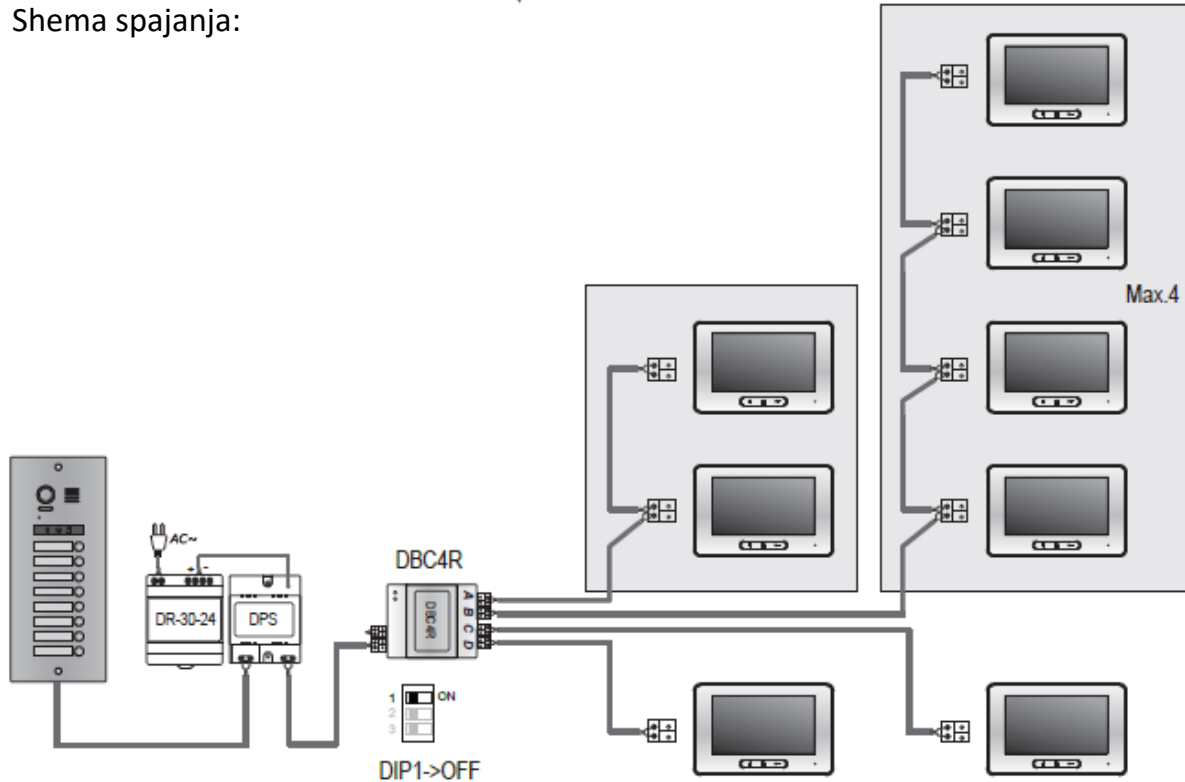
4. Ožičenje sustava sa DVC DT-DBC4R

1. Osnovno IN-OUT (unutra-van) prošireno ožičenje (distributor način rada)

Korišteni kabel	A	B	C
2 x 0,75 mm ²	60m	60m	30m
2 x 1 mm ²	80m	80m	40m



Shema spajanja:

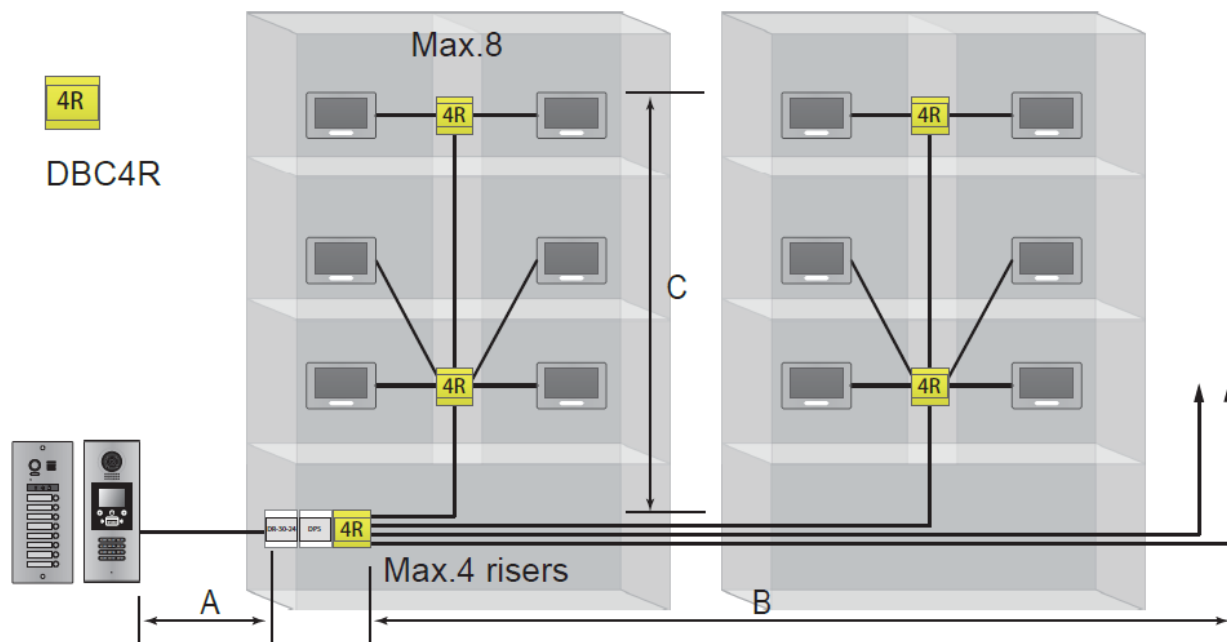


*Na svaki DVC DT-DBC4R moguće je povezati najviše 8 monitora

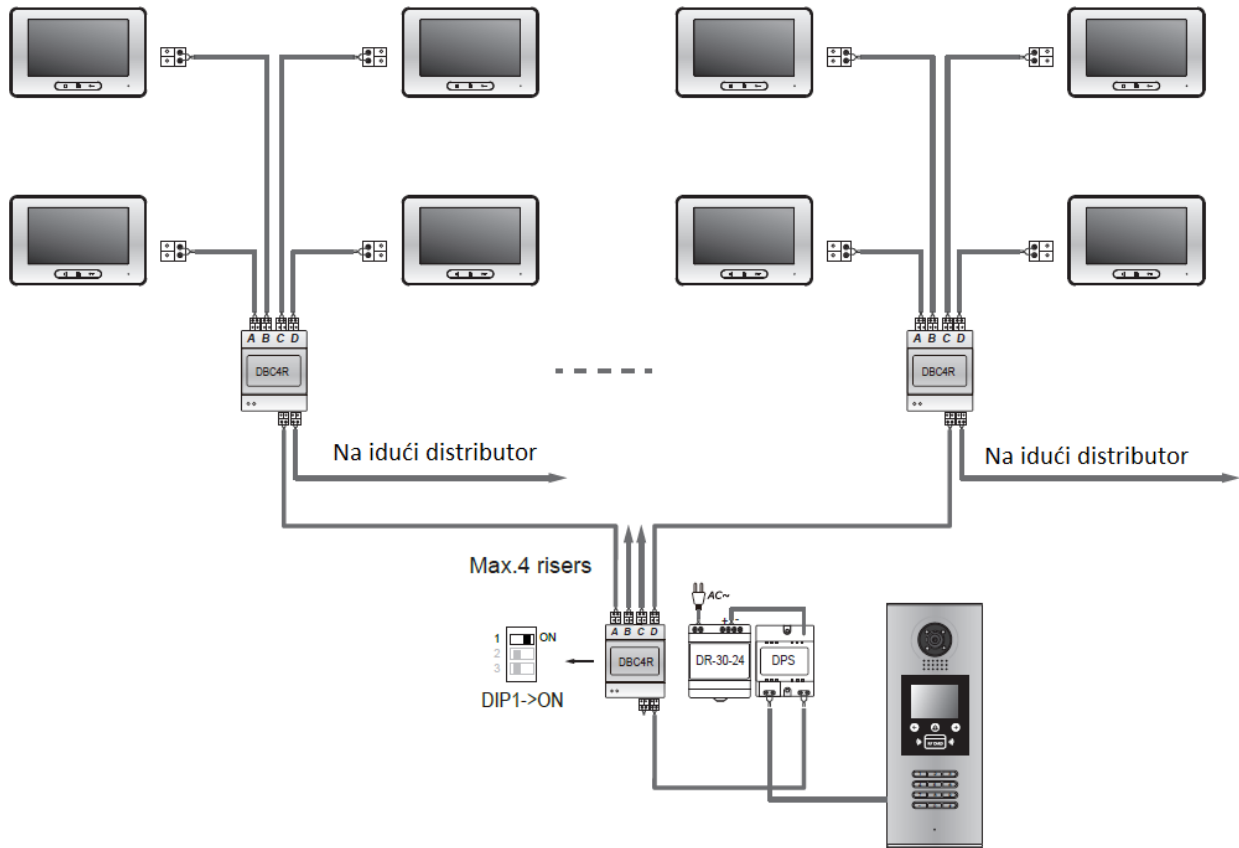
2. Ožičenje sa višestrukim distributorima u „Riser“ načinu rada

Korišteni kabal	A	B	C
2 x 0,75 mm ²	60m	60m	30m
2 x 1 mm ²	80m	80m	40m

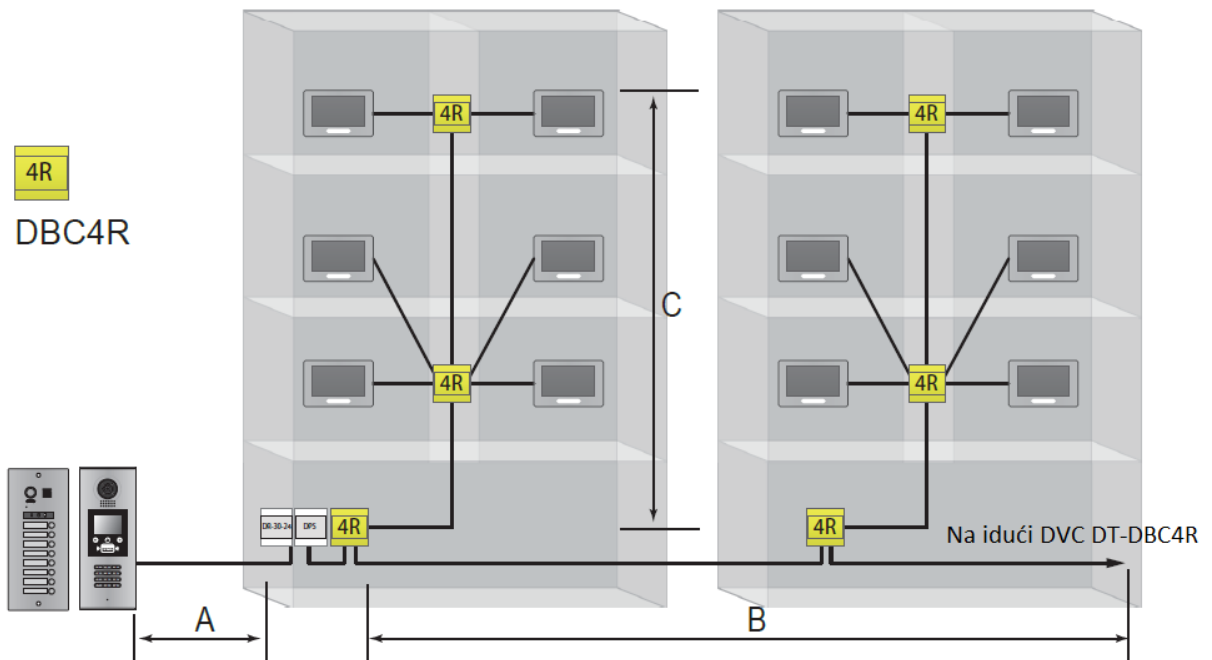
Tip 1



Shema spajanja:

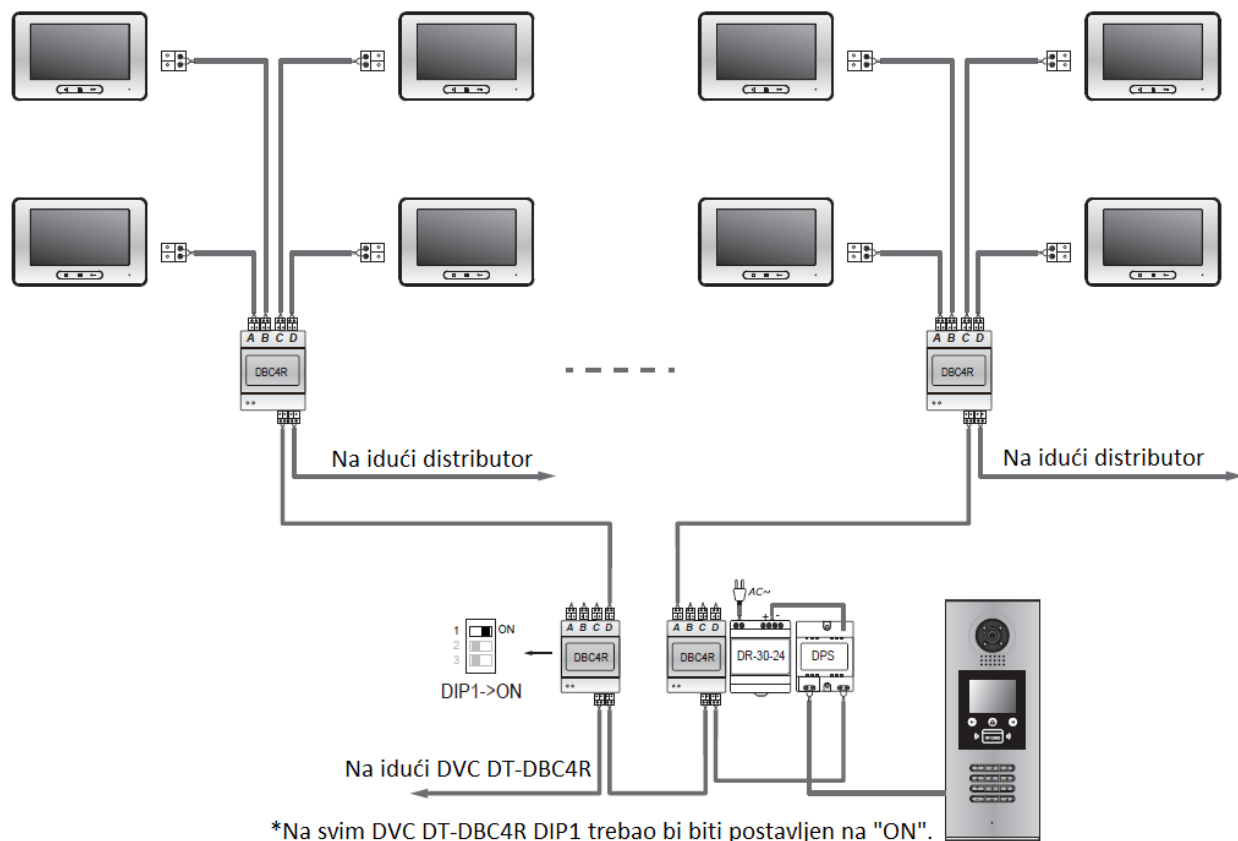


Tip 2



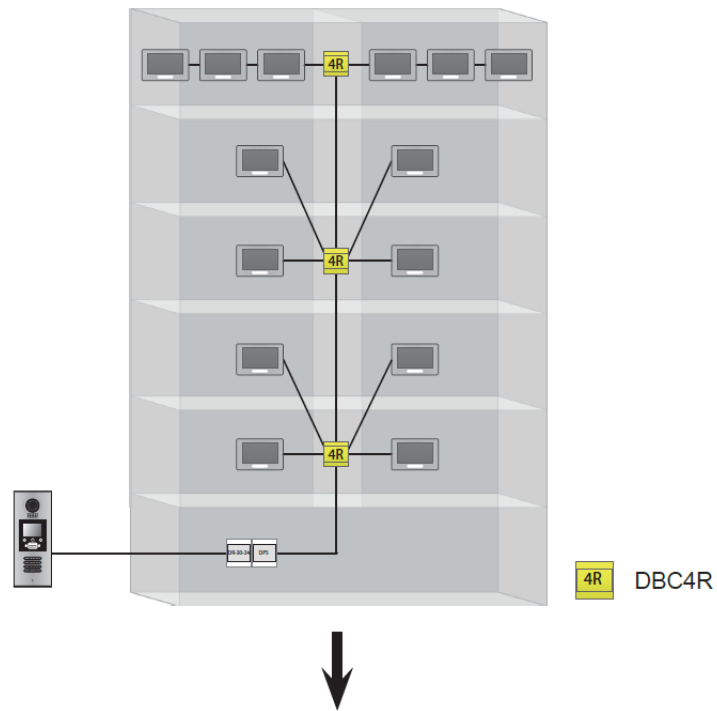


Schema spajanja:

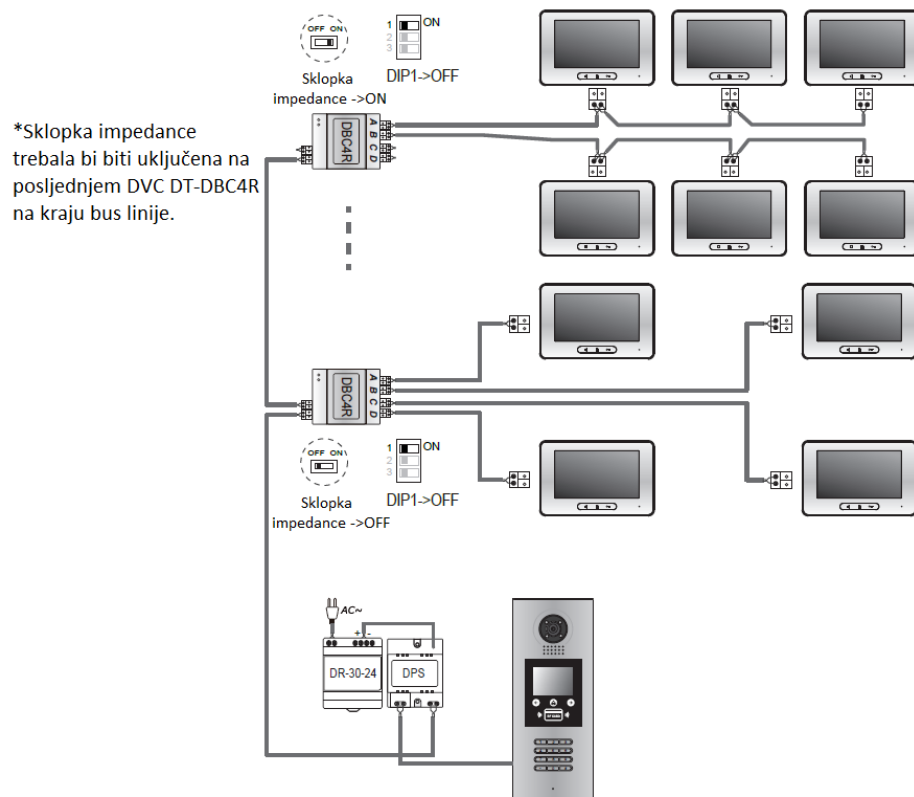


*Na svim DVC DT-DBC4R DIP1 trebao bi biti postavljen na "ON".

3. Ožičenje višestrukih monitora (distributor način rada)



Schema spajanja:



5. Specifikacije

Napajanje:	DC20~30V
Radna temperatura:	-10°C~+40°C
Ožičenje:	2 žice (bez polariteta)
Dimenzije:	89(V) x 71(Š) x 45(D)
Jačina struje u pripravnosti:	4~5mA